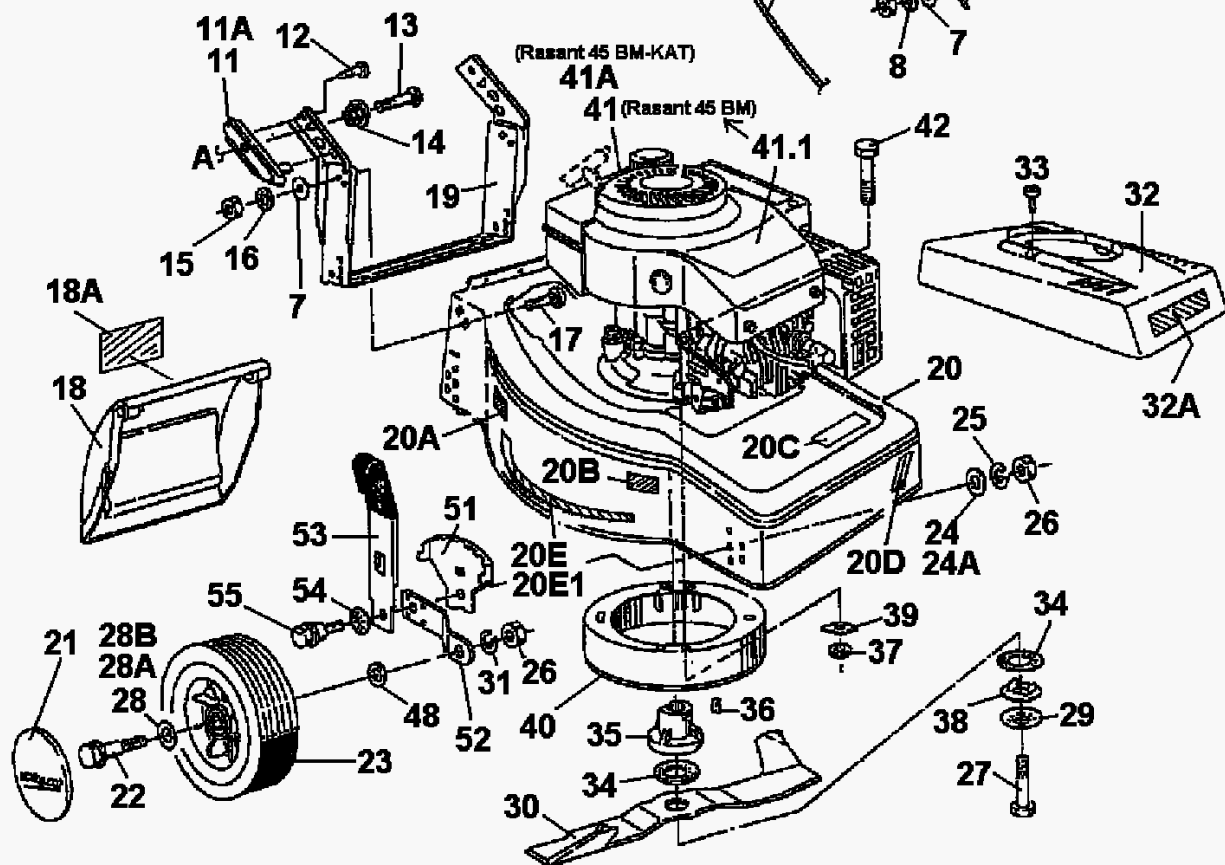
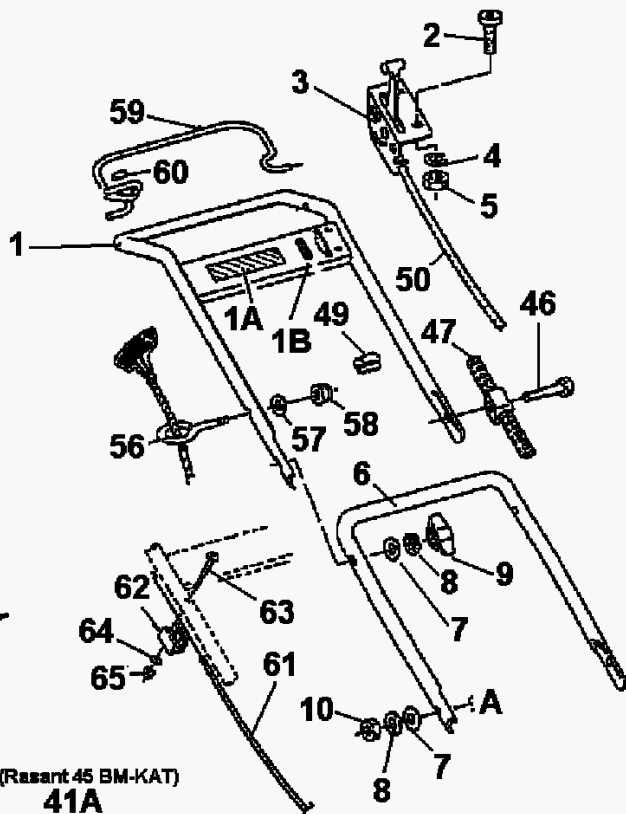
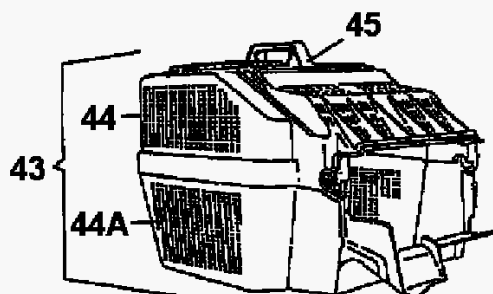


NICHT GEZEICHNET
NOT SHOWN
SANS ILLUSTRATIONI

66

67



Grundgerät

Position	Teilenummer	Menge	Benennung	Standard	Zusatztext
1	079.07.613	1	OBERHOLM VOLLST.		
1A	000.51.517	1	KLEBESCHILD	RASANT 45 BM	
1B	000.51.850	1	HINWEISSCHILD START		
2	23.5422.11	2	LINSEN-SCHR.M.KREUZSCHDIN 7985	M6x12 ZN5GL CB 4.8	
3	079.11.768	1	GAS-FERNBEDIENUNG VOLLST.		
4	24.8195.14	2	FEDERRING DIN 127	B6 FEDERST. ZN5GL CB 736-0648	
5	24.1421.14	2	SECHSKANTMUTTER DIN 934	M6-8 Zn5glcB 712-0689	
6	079.06.492	1	UNTERHOLM SCHWARZ RAL 9005 GEP	R79.06.315	
7	24.6481.18	8	SCHEIBE DIN 125	A8,4 Zn 5glcB 736-0700	
8	24.8191.18	4	FAECHERSCHEIBE DIN 6798	A8,4 FEDERST. Zn5glcB 736-0689	
9	000.02.462	2	FLUEGELMUTTER SCHWARZ RAL 9005	731-2042	
10	24.1421.18	2	SECHSKANTMUTTER DIN 934	M8 ZN5GL CB 712-0690 8	
11	079.06.428	1	HOLMBRAKETTE RECHTS	SCHWARZ RAL 9005	
11A	079.06.429	1	HOLMBRAKETTE LINKS	SCHWARZ RAL 9005	
12	000.02.499	2	PT-SCHRAUBE 50x14 WN 1451	TORX VERZINKT 710-1777	
13	22.3419.30	2	FLACHRD-SCHR.M 4KT-ANSDIN 603	M8x40-8.8 710-1700	
14	079.06.272	2	ISOLIERSCHEIBE (HOLM)	SCHWARZ	
15	24.1421.18	4	SECHSKANTMUTTER DIN 934	M8 ZN5GL CB 712-0690 8	
16	24.8190.18	4	SICHERUNGSSCHEIBE DIN N	SCHNORR D 8 FEDERST. 736-0708	
17	000.02.578	4	FLACHRUNDSCHRAUBE VERZINKT	M8x12-8.8 710-1775	
18	079.26.568	1	HECKKLAPPE ROT RAL 2002		
18A	000.50.309	1	HINWEISSCHILD "ACHTUNG"	6-SPRACHIG	
19	079.27.005	1	HECKBUEGEL	GELB RAL 1018 GEPULVERT	
20	079.27.815	1	RASENMAEHERDECK KPL.	RAL 1018 GELB R79.25.657	
20A	000.51.844	1	TYPENSCHILD/dB (A) SCHILD	45 BM, 4037.01	
20B	000.51.844	1	TYPENSCHILD/dB (A) SCHILD	45 BM, 4037.01	
20C	000.49.934	1	KLEBESCHILD "GUTBROD"		
20D	000.51.540	1	KLEBESCHILD "STREIFEN"	PVC-FOLIE	
20E	000.51.521	1	KLEBESCHILD	STREIFEN M+F LINKS	
20E1	000.51.520	1	KLEBESCHILD	STREIFEN M+F RECHTS	
21	079.30.412	4	RADKAPPE RASANT	GELB RAL 1018	
22	079.29.166	4	RADBOLZEN:M8:53+1 LG 5.8	VERGÜTET / VERZINKT 738-1057	
23	079.30.989	4	RAD KPL. D=180	SCHWARZ RAL 9005	
24	24.6481.18	3	SCHEIBE DIN 125	A8,4 Zn 5glcB 736-0700	
24A	24.6486.18	1	SCHEIBE DIN 9021-St	A8,4 VERZINKT ST 736-0701	nur bei Schnitthöhenschnellverstellung hinten links
25	24.8190.18	4	SICHERUNGSSCHEIBE DIN N	SCHNORR D 8 FEDERST. 736-0708	
26	24.1421.18	8	SECHSKANTMUTTER DIN 934	M8 ZN5GL CB 712-0690 8	
27	000.02.202	1	MESSERSCHRAUBE 8G 3/8"-24 UNF	45mm LG "SCHWARZ" SECHSKANT	
28	24.6273.37	1	PASS UND STUETZSCHEIBEDIN 988	12X18X0,2 ST	
28A	24.6273.39	1	PASS UND STUETZSCHEIBEDIN 988	12X18X0,3 ST	
28B	24.6273.40	1	PASS UND STUETZSCHEIBEDIN 988	12X18X0,5 ST	
29	000.20.652	1	TELLERSPANNSCHEIBE TSK 10	TSK 10 270060 200 0000	
30	000.77.010	1	MESSER 45 cm -T-	*S* + WERKSZEUGNIS 742-0806	
31	24.8195.18	4	FEDERRING DIN 127	B8 FEDERST. ZN5GL CB 736-0649	
32	079.24.196	1	ABDECKHAUBE	ROT RAL 2002	
32A	000.51.517	1	KLEBESCHILD	RASANT 45 BM	
33	21.5441.40	2	ZYLINDER-SCHR.M.INNEN6DIN 912	M8X12 Zn 5 glcB 8.8	
34	079.77.389	2	REIBSCHEIBE HARTGEWEBE	KL.F. TYPE 208 Z 736-0752	
35	079.77.231	1	MESSERNABE	SPRITZGUSS	
36	25.5239.09	1	SCHEIBENFEDER DIN 6888	4X6,5 ST60 unverz.	
37	24.1426.18	3	SICHERUNGSMUTTER DIN 985-8	M8 ZN5GL CB 712-0692	
38	079.77.407	1	SICHERUNGSBLECH	VERZINKT 782-7051	
39	079.26.406	3	UNTERLAGE		
40	079.25.260	1	WINDKANALRING	ND POLYAETHYLEN	
41	090.49.981	1	B-MOTOR TEC PRISMA 37	SCHWARZ/78431023S	
41.1	000.50.319	1	HINWEISSCHILD	6-SPRACHIG "OEL EINFUELLEN"	
41A	090.49.994	1	B-MOTOR PRISMA 37-KAT	SCHWARZ E 370003H	
42	21.1443.76	3	SECHSKANTSCHRAUBE DIN 931-8.8	M8x40 Zn 5 glcB 710-1764	
43	079.80.727	1	GRASFANGKORB VOLLST.	E-TEIL-SET	
44	079.80.406	1	KORBOBERTEIL ROT RAL 2002		

44A	079.80.411	1	KORBUNTERTEIL SCHW.RAL 9005		
45	079.80.362	1	GRIFF ROT RAL 2002		
46	21.1443.79	2	SECHSKANTSCHRAUBE DIN 931	M8X55 ZN5GL CB 8.8	
47	079.05.304	2	biegeschutz:schwarz RAL 9005	PA 6 726-0379	
48	24.6487.20	4	SCHEIBE DIN 7349-ST	8,4 736-0695	
49	000.13.064	2	KABELSCHELLE: SCHWARZ RAL 9005	PA 6 726-0377	
50	079.11.224	1	BOWDENZUG		
51	079.30.313	4	VERSTELLPLATTE - 5 FACH -	VERZINKT 782-0659	
52	079.29.295	4	VERSTELLARM VERZINKT	782-0610	
53	079.29.735	4	HÖHENVERSTELLHEBEL VOLLST.	VORNE 682-0232	
54	28.7111.50	4	TELLERFEDER verz. DIN 2093	25X12,2X1,25 736-0651	
55	079.29.178	4	SCHRAUBE VERZINKT	KALTFLIESSPRESSTEIL 738-1030	
56	000.02.621	1	STARTERHALTER	Zn 10 glcB 782-7627	
57	24.6481.14	1	SCHEIBE A 6,4 DIN 125-St	FINISH:ZN5GL CB 736-0668	
58	24.1426.14	1	SICHERUNGSMUTTER-ANS DIN 985	M6 ZN5GL CB 712-0691 -8	
59	079.07.602	1	BREMSBUEGEL VOLLST.	SCHWARZ RAL 9005 GEPULVERT	
60	000.37.504	1	PVC-SCHLAUCH		
61	079.12.810	1	BREMSZUG VOLLST.		
62	079.11.414	1	ZUGHALTERUNG BEST.NR. 280764	CAPRO EUROPE	
63	23.5422.22	1	LINSENSCHR:M6x40 DIN 7985-4.8	ZN5GL CB 710-04631	
64	24.6481.14	1	SCHEIBE A 6,4 DIN 125-St	FINISH:ZN5GL CB 736-0668	
65	24.1426.14	1	SICHERUNGSMUTTER-ANS DIN 985	M6 ZN5GL CB 712-0691 -8	
66	000.82.096	1	TRICHTER		
67	000.40.520	1	OEL 0.5 L F.KLEINMOTOREN	(OEM-737-0295=1.4L-0208=0.6L)	fsg